

REGULATOR MOCY CRM

*** PŁYNNA REGULACJA MOCY
*** ZAŁĄCZANIE W ZERZE 230VAC

Aparat pozwala płynnie sterować mocą elementów grzejnych. Jest energooszczędnym, elektronicznym zamiennikiem autotransformatorów. Sterowanie odbywa się ręcznie przy pomocy potencjometru.

Regulator zbudowany jest na płytce drukowanej 86*38mm dla wersji z zasilaniem 24Vdc albo 88*48mm dla wersji 230Vac z czterema otworami mocującymi 78 * 30mm/24Vdc albo 80 * 37mm/230Vac .

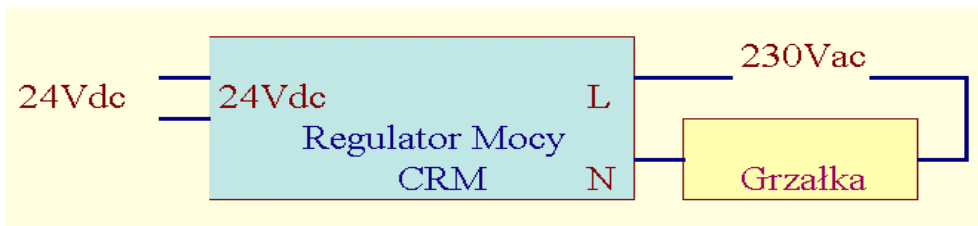
Zakres sterowania od 0,5% do 99,5% mocy znamionowej grzałki.

Napięcie zasilania regulatora CRM (24Vdc albo 230Vac) jest galwanicznie odizolowane od napięcia sterowanego 230Vac. Przy braku zasilania obwód wyjściowy 230Vac jest trwale rozłączony.

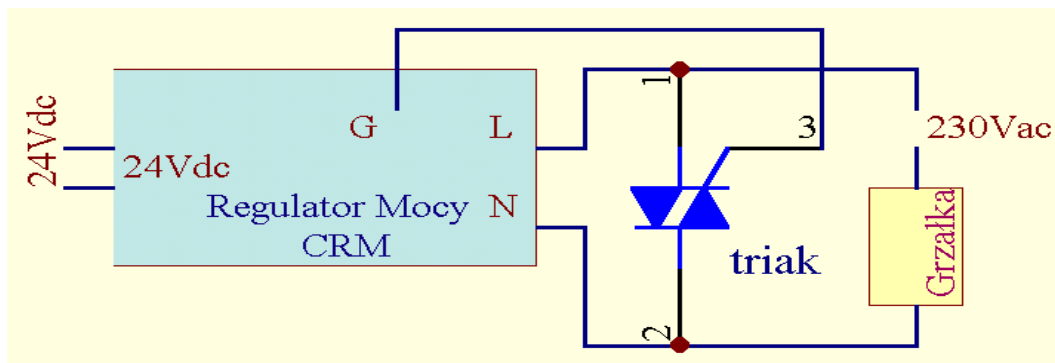
Prąd obciążenia (230Vac) jest załączany i wyłączany zawsze w zerze wg. algorytmu grupowego. Dzięki temu sterowanie odbywa się bez generacji zakłóceń.

W wykonaniu standardowym urządzenie pozwala regulować mocą do 800W. Na zamówienie, po uzgodnieniu z klientem wykonujemy regulatory CRM mogące sterować obciążeniem znacznie większym (30kW)

Typowy schemat instalacji regulatora mocy CRM



Zalecany schemat połączeń regulatora mocy CRM-t z zewnętrznym triakiem



Zalecany schemat połączeń regulatora mocy CRM-p z przekaźnikiem półprzewodnikowym

